

**DESCRIZIONE • DESCRIPTION • DESCRIPTION • BESCHREIBUNG • DESCRIPCIÓN**

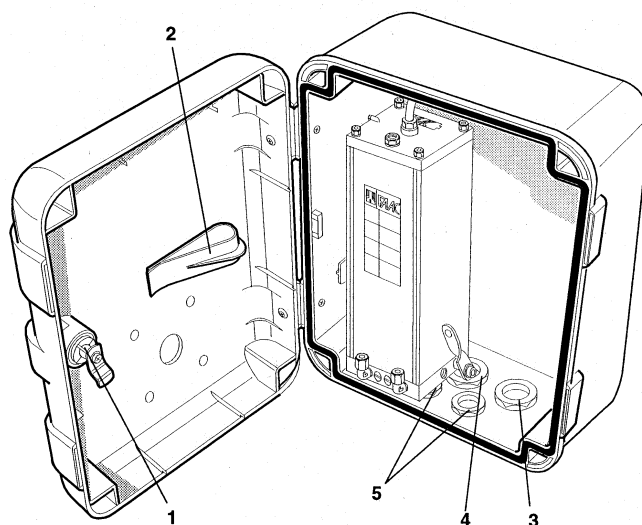
1. Serratura di chiusura con chiave a cava triangolare (di serie) o personalizzata (opzionale)
2. Attacco clip per manuale d'istruzione
3. Foro Ø 30 (collegamenti idraulici)
4. Foro Ø 30 (collegamento elettrico)
5. Fori sfondabili Ø 30 (n° 2)

1. Lock with triangular slot key (standard) or customized key (optional).
2. Clip for instruction manual.
3. Hole Ø 30 mm (hydraulics).
4. Hole Ø 30 mm (electrics).
5. Diam. 30 mm press-out mouldings (2).

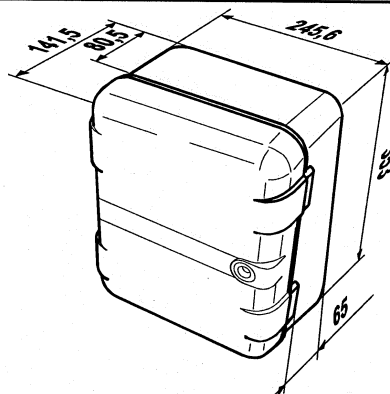
1. Serrure de fermeture avec clé à enclenche triangulaire (de série) ou personnalisée (en option)
2. Attache pour manuel d'instruction
3. Trou Ø 30 mm (raccordements hydrauliques).
4. Trou Ø 30 mm (branchement électrique).
5. Trous prédécoupés Ø 30 mm (2)

1. Schloß mit Dreikantnut- (serienmäßig) bzw. personalisiertem Schlüssel (optional).
2. Einrasthaken für Bedienungshandbuch.
3. Bohrung Ø 30 mm (hydraulische Anschlüsse)
4. Bohrung Ø 30 mm (elektrische Anschlüsse)
5. Eindrückbare Bohrungen Durchm. 30 mm (2. St.)

1. Cerradura con llave, de ojo triangular (de serie) o personalizado (opcional).
3. Agujero Ø 30 mm (conexiones hidráulicas).
4. Agujero Ø 30 mm (conexión eléctrica).
4. Agujeros premarcados Ø 30 mm (2).



**DIMENSIONI MAX. D'INGOMBRO**  
**OVERALL DIMENSIONS**  
**DIMENSIONS MAXI. D'ENCOMBREMENT**  
**MAX. PLATZBEDARF**  
**DIMENSIONES EXTERNAS**

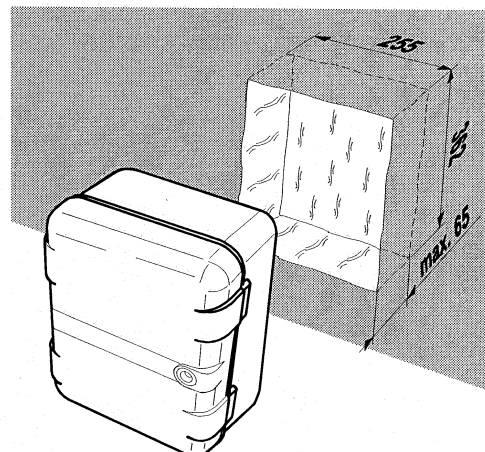
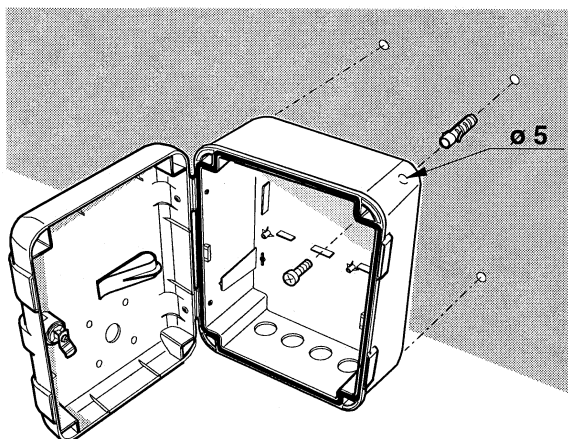


Quote in mm	Maße in mm
Values in mm	Cotas en mm
Cotes en mm	

**INSTALLAZIONE • INSTALLATION • INSTALLATION • INSTALLATION • INSTALACIÓN**

Fissaggio a parete • Wall mounting • Fixation en saillie • Aufputzmontage • Montage de applique

Fissaggio ad incasso • Flush-mounting • Montage à sceller • Unterputzmontage • Montage empotrado



**Importante:** Per una buona tenuta della guarnizione del contenitore è necessaria una parete piana di fissaggio. In caso contrario prevedere appositi distanziali. • **Important:** to ensure proper seal of the enclosure, make sure that the installation wall is flat. Use spacers as necessary. • **Important:** Pour une efficacité correcte du joint d'étanchéité du coffret, il est très important que la surface de fixation de celui-ci soit parfaitement plane. Dans le cas contraire, prévoir l'installation d'entretoises. • **Wichtig:** Zur einwandfreien Gehäuseabdichtung ist eine ebene Befestigungswand erforderlich, anderenfalls geeignete Distanzelemente verwenden. • **Importante:** para un buen sellado de la junta del contenedor es necesaria una pared de fijación plana. De lo contrario deberán utilizarse espaciadores.